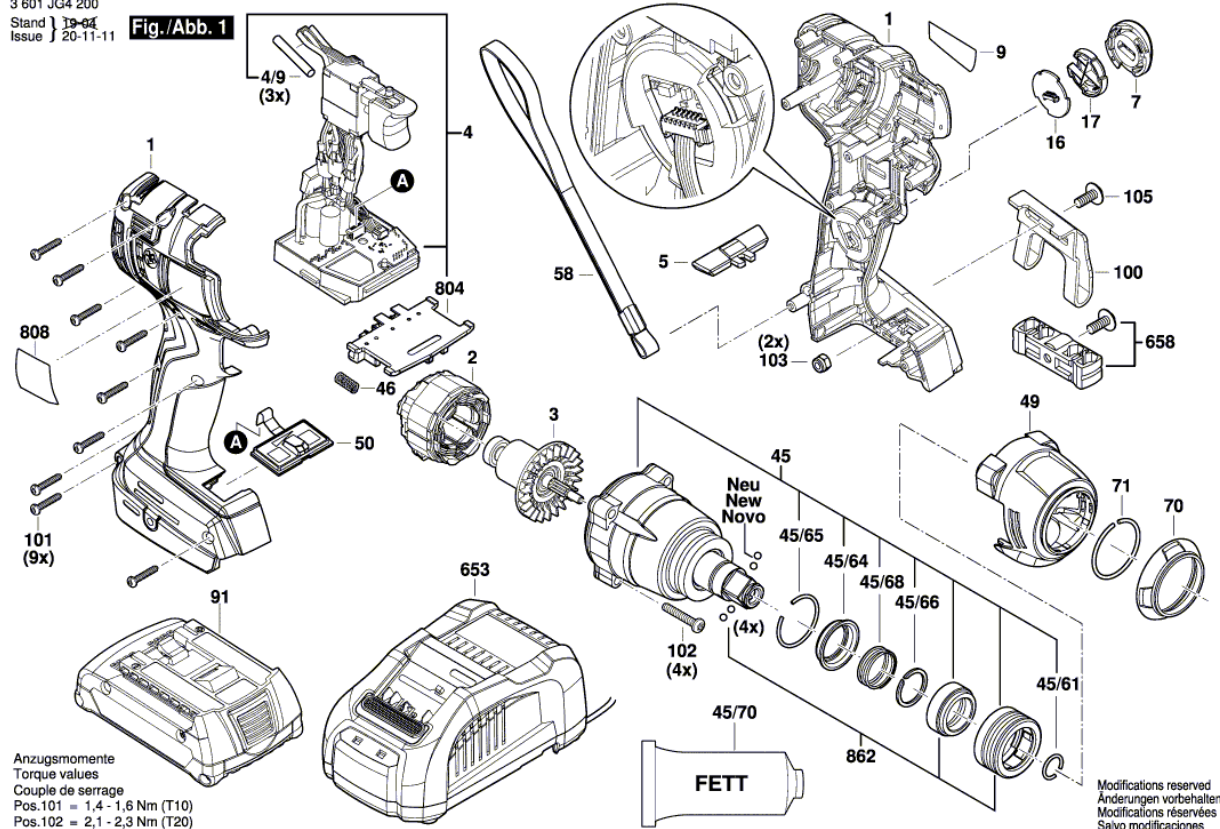


Изображение - модел - Е

3 601 JG4 200
 Stand } 19-04
 Issue } 20-11-11

Fig./Abb. 1



Списък на резервните части

Артикул	Каталожен номер	Описание	Изображение
1	1 605 806 5CZ	КОРПУС	1
2	1 619 P14 412	СТАТОР	1
3	1 619 P14 405	РОТОР	1
4	1 607 233 5EV	СЕТ- КЛЮЧ + ЕЛЕКТРО	1
4/9	1 600 712 03S	ПРОВОДНИК	1
5	1 600 A01 1KN	РЕВЕРС	1
7	1 600 A00 RU8	КАПАК	1
9	1 601 11C 28M	ТАБЕЛКА	1
16	1 607 503 333	ПЛАТКА - УПРАВЛЕНИЕ	1
17	1 600 A00 M53	ПОКРИВАЩ ПАНЕЛ	1
45	1 600 A01 PG3	СЪЕДИНИТЕЛ	1
45/61	0 618 800 045	ОСИГУРИТЕЛНА ПРУЖИНА	1
45/64	1 600 A00 NR9	ВТУЛКА	1
45/65	1 604 601 032	ОСИГУРИТЕЛНА ПРУЖИНА	1
45/66	1 604 601 031	ОСИГУРИТЕЛНА ПРУЖИНА	1
45/68	0 618 800 047	ПРИТИСКАЩА ПРУЖИНА	1
45/70	1 600 A00 2NE	Смазваща тръба 45 ml	1
46	1 609 280 477	ПРИТИСКАЩА ПРУЖИНА	1
49	1 600 A00 J37	ЗАДЕН КАПАК	1
50	1 600 A01 3VB	КЛАВИАТУРА	1
58	2 609 100 301	РЕМЪК НА ПЕДАЛ	1
70	1 600 A01 1DL	ЗАЩИТНА КАПАЧКА	1
71	1 604 601 037	ОСИГУРИТЕЛНА ПРУЖИНА	1
91	1 607 A35 0AM	БАТЕРИЯ KOR GBA 18V 4.0Ah ProCore SCM	1
91	1 607 A35 0AN	БАТЕРИЯ GBA 18V 4.0Ah ProCore SCM	1
91	2 607 337 069	БАТЕРИЯ BBS MR, 18V, 5,0 Ah 48 S	1
91	2 607 337 267	БАТЕРИЯ GBA 18V 6,0Ah M-C	1
100	2 609 111 584	ЗАКАЧАЛКА	1
101	2 609 110 201	TORX-ВИНТ 3x16	1
102	0 618 800 04W	TORX-ВИНТ	1
103	2 609 110 835	ГАЙКА	1
105	2 609 110 834	ВИНТ	1
653	2 607 225 921	ЗАРЯДНО EU GAL 1880 CV 230/14,4-18V	1
653	2 607 225 923	ЗАРЯДНО GB 230/10,8-18V, 30 42 S	1

Списък на резервните части

Артикул	Каталожен номер	Описание	Изображение
658	2 609 199 748	ДЪРЖАЧ	1
804	1 609 280 820	КОНТАКТОР 18V	1
808	1 601 11A 599	ТАБЕЛКА	1
862	1 600 A01 N0V	МОДУЛ ВТУЛКА	1